


POS NR	CODE	ORDER NC	STOCK QUANT	BENENNUNG	DESCRIPTION	DESIGNATION	BEMERKUNG/REMARK./REMARQUE	06.06.84	
		1590765	1	KRANSAEULE	CRANE COLUMN	COLONNE DE GRUE	POS.1-9 A=2176MM=STANDARD	4003.20.00	
		1426926	1	KRANSAEULE	CRANE COLUMN	COLONNE DE GRUE	POS.1-9 A=2356MM=180MM	4003.20.10	
		1426948	1	KRANSAEULE	CRANE COLUMN	COLONNE DE GRUE	POS.1-9 A=2426MM=250MM	4003.20.15	
		1426960	1	KRANSAEULE	CRANE COLUMN	COLONNE DE GRUE	POS.1-9 A=2526MM=350MM	4003.20.20	
		1426982	1	KRANSAEULE	CRANE COLUMN	COLONNE DE GRUE	POS.1-9 A=2626MM=450MM	4003.20.25	
1		1590776	1	KRANSAEULE	CRANE COLUMN	COLONNE DE GRUE	POS.1,2 =STANDARD		
1		1426937	1	KRANSAEULE	CRANE COLUMN	COLONNE DE GRUE	POS.1,2 =180MM LAENGER/LONG./PL./LON.		
1		1426959	1	KRANSAEULE	CRANE COLUMN	COLONNE DE GRUE	POS.1,2 =250MM LAENGER/LONG./PL./LON.		
1		1426971	1	KRANSAEULE	CRANE COLUMN	COLONNE DE GRUE	POS.1,2 =350MM LAENGER/LONG./PL./LON.		
1		1426993	1	KRANSAEULE	CRANE COLUMN	COLONNE DE GRUE	POS.1,2 =450MM LAENGER/LONG./PL./LON.		
2	V	0368149	1	ZYL KERBSTIFT	CYLINDRICAL PIN	TENON A ENCOCHE			
3	V	1281523	1	BOLZEN AWN 60X 280	PIN AWN 60X 280	BOULON AWN 60X 280	POS.3,4		
4	V	0300569	2	SCHMIERNIPPEL	GREASE NIPPLE	GRAISSEUR			
5	V	0303540	2	SPLINT	SPLIT PIN	GOUPILLE FENDUE			
6	V	1281498	1	BOLZEN AWN 60X 240	PIN AWN 60X 240	BOULON AWN 60X 240	POS.4,6		
7		1590798	1	KLAUENHALTERUNG	CLAW HOLDING	SUPPORT DE GRIFFE			
8	V	0355791	3	SCHNDRR SICHERUNG	LOCK WASHER	RONDELLE			
9		0307431	3	SECHSKANTSCHRAUBE	BOLT	VIS A TETE SIX PANS			
10		1381228	1	SCHELLE STAUFF	STAUFF CLIP	COLLIER STAUFF			
11		1381217	1	SCHELLE STAUFF	STAUFF CLIP	COLLIER STAUFF			
12		1137164	1	FLACHSTAHL	FLAT STEEL	ACIER PLAT			
13		1137175	1	FLACHSTAHL	FLAT STEEL	ACIER PLAT			

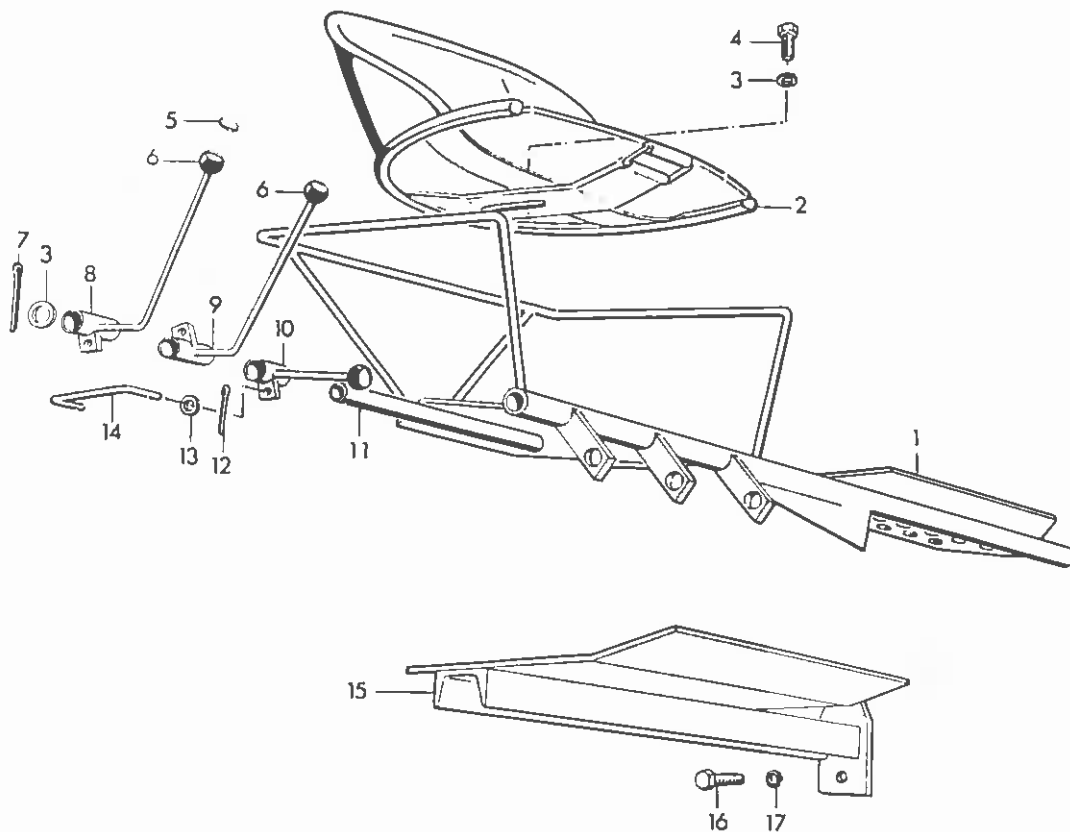
ERSATZTEILGRUPPE  
KRANSAEULE  
...20.00/10/15/20/25

SPARE PARTS GROUP  
CRANE COLUMN

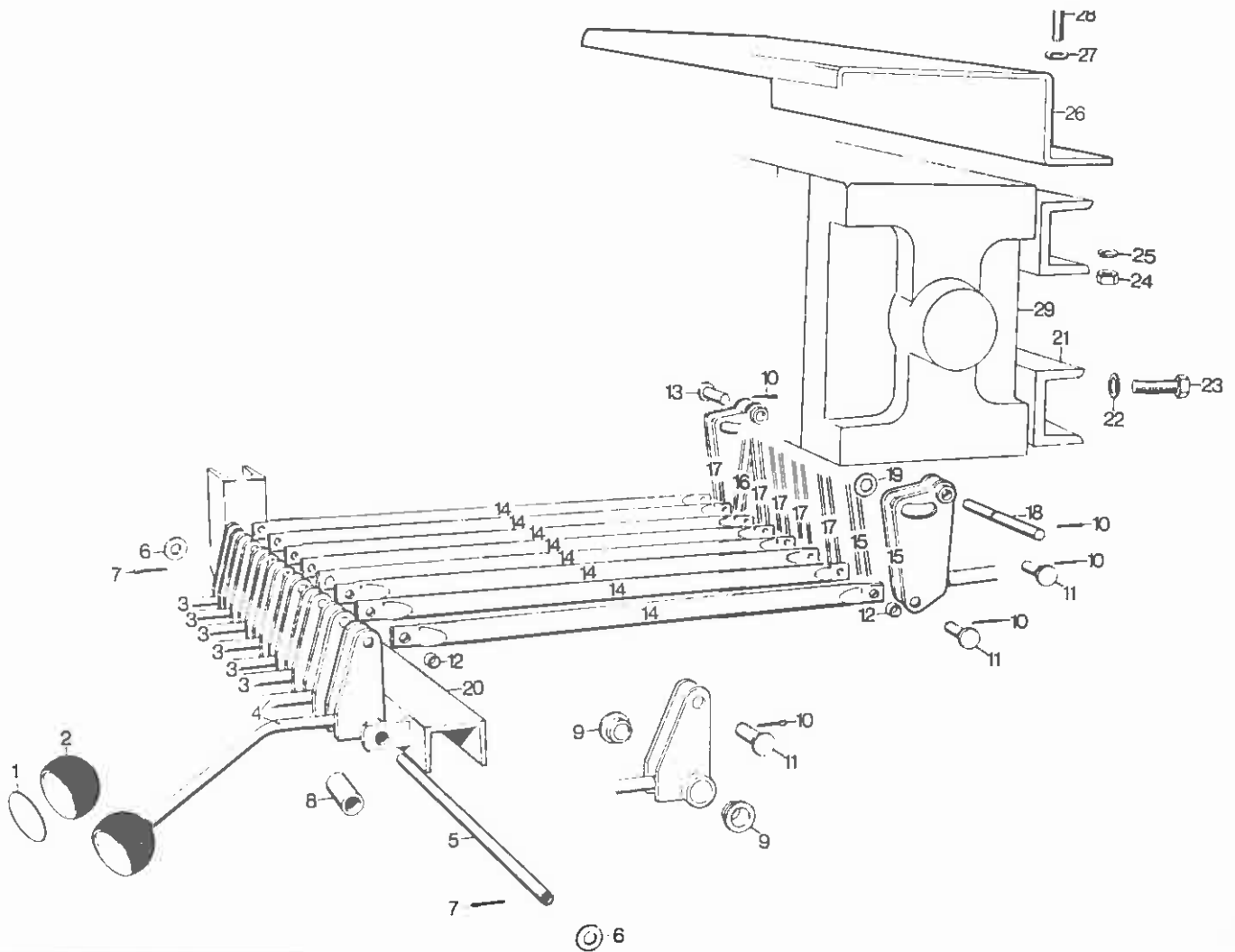
GROUPE DE PIECES DE RECHANGE  
COLONNE DE GRUE

TYPE  
AK 4003C

TAFEL/FIGURE/PLANCHE NO  
040.02.01.4003/01



POS. NR.	CODE	ORDER NO.	STUCK QUANT.	BENENNUNG	DESCRIPTION	DESIGNATION	BEMERKUNG/REMARK/REMARQUE
1	*		1	SITZKONSOLE	DRIVERS SEAT BRACK.	CONSOLE POUR LE SIEGE	
2		0305677	1	GUMMSITZ	RUBBER SEAT	SIEGE EN CAOUTCHOUC	
3		0304949	4	SCHLEIFE	WASHER	RONDELLE	
4		0306349	2	SECHSKANTSCHRAUBE	BOLT	VIS A TETE SIX PANS	
5		0379755	1	SATZ SYMBOLE	SET OF SYMBOLS	JEU DE SYMBOLES	
6	Nb	0360470	1	KUGELKNOPF	KNOP	POIGNEE A BILLE	
7	V	0303788	2	SPLINT	SPLIT PIN	GOUPILLE FENDUE	
8		0566387	3	SCHALTHEBEL	CONTROL LEVER	LEVIER DE COMMANDE	POS. 6, 8
9		0682913	1	SCHALTHEBEL	CONTROL LEVER	LEVIER DE COMMANDE	POS. 6, 9
10		0566376	3	SCHALTHEBEL	CONTROL LEVER	LEVIER DE COMMANDE	POS. 6, 10
11	V	0186014	1	STECKBOLZEN	PIN	BOULON	
12	V	0321951	14	SPLINT	SPLIT PIN	GOUPILLE FENDUE	
13		0305053	14	SCHLEIFE	WASHER	RONDELLE	
14		0186003	7	ZUGSTANGE	PULL ROD	BARRE DE TRACTION	
15		0566354	1	FUSSRASTE	FOOT REST	MARCHEPIED	
16		0322792	2	SECHSKANTSCHRAUBE	BOLT	VIS A TETE SIX PANS	
17	V	0301957	2	FEDERRING	SPRING WASHER	RONDELLE A RESSORT	
				* BEI BESTELLUNG, TAF. UND POS. NR. ANGEBEN	FOR ORDERS PLEASE STATE FIG. AND POS. NO.	LORS DE COMMANDES VEUILLEZ INDIQUER LE NO. DE PLAN. ET POS. NO.	



POS NR	CODE	ORDER NO	STUCK QUANT	BENENNUNG	DESCRIPTION	DESIGNATION	BEMERKUNG/REMARK/REMARQUE	23.05.84	ATAS
		1592825	1	STEUEREINRICHTUNG 5F	CONTROL EQUIPM 5-F	INSTALL DE COMMANDE QUINT	POS.1-28	4003.127.00.002	
		1592836	1	STEUEREINRICHTUNG 6F	CONTROL EQUIPM 6-F	INSTALL DE COMMANDE SEXT	POS.1-28	4003.127.00.065	
		1592847	1	STEUEREINRICHTUNG 7F	CONTROL EQUIPM 7-F	INSTALL DE COMMANDE SEPT	POS.1-28	4003.127.00.085	
		1592858	1	STEUEREINRICHTUNG 8F	CONTROL EQUIPM 8-F	INSTALL DE COMMANDE OCT	POS.1-28	4003.127.00.105	
1	V	0863649	2	SATZ SYMBOLE	SET OF SYMBOLES	JEU DE SYMBOLES			
2	NB	0360470		KUGELKNOPF	KNOB	POIGNEE A BILLE			
3	NB	0699832		SCHALTHEBEL A KNOPF	CONTROL LEVER W BUTT	LEVIER DE COMMANDE AV BOU	POS.2,3,9		
4	NB	0699843		SCHALTHEBEL B KNOPF	CONTROL LEVER W BUTT	LEVIER DE COMMANDE AV BOU	POS.1-28		
5	V	1263827	1	STECKBOLZEN	PIN	BOULON	POS.2,4,9		
6	NB	0809450	2	SCHEIBE	WASHER	RONDELLE			
7	V	0809449	2	SPLINT	SPLIT PIN	GOUPILLE FENDUE			
8	NB	0976930		DISTANZROHR	SPACER	TUYAU D'ECARTEMENT			
9	NB	0870466		BUNDBUCHSE	RUSH	DOUILLE			
10	NB	0809438		SPLINT	SPLIT PIN	GOUPILLE FENDUE			
11	NB	0809416		SPLINTBOLZEN CR	EYE BOLT CHR	BOULON CHR			
12	NB	0870455		ZYLINDERBUCHSE	CYLINDER LINER	CHEMISE DE CYLINDRE			
13	NB	1336870		SPLINTBOLZEN CR	EYE BOLT CHR	BOULON CHR			
14	NB	0699785		SCHALTROHR	CONTROL TUBE	TUBE DE COMMANDE			
15	NB	1541244		SCHALTHEBEL O KNOPF	CONTROL LEVER WO BUT	LEVIER DE COMMANDE SA BOU			
16	NB	1541266	1	SCHALTHEBEL O KNOPF	CONTROL LEVER WO BUT	LEVIER DE COMMANDE SA BOU			
17	NB	1541222		SCHALTHEBEL O KNOPF	CONTROL LEVER WO BUT	LEVIER DE COMMANDE SA BOU			
18	V	0319913	1	BOLZEN	PIN	BOULON	FUER/FOR/POUR 5 SEKTION/SECTION.8X115		
18	V	0313688	1	BOLZEN	PIN	BOULON	FUER/FOR/POUR 6 SEKTION/SECTION.8X155		
18	V	0312961	1	BOLZEN	PIN	BOULON	FUER/FOR/POUR 7 SEKTION/SECTION.8X195		
18	V	0312983	1	BOLZEN	PIN	BOULON	FUER/FOR/POUR 8 SEKTION/SECTION.8X235		
19	NB	0312370		SCHEIBE	WASHER	RONDELLE			
20	NB	1592814	1	HALTEEISEN	MOUNTING IRON	FER A FIXATION			
21	NB	0135422	2	HALTEEISEN	MOUNTING IRON	FER A FIXATION			
22	V	0301059	4	FEDERRING	SPRING WASHER	RONDELLE A RESSORT			
23	NB	0312881	4	SECHSKANTSCHRAUBE	BOLT	VIS A TETE SIX PANS			
24	NB	0300445	2	SECHSKANTMUTTER	NUT	ECROU A SIX PANS			
25	V	0300423	2	FEDERRING	SPRING WASHER	RONDELLE A RESSORT			
26	NB	0485549	1	VENTILABDECKUNG -7F	VALVE COVER -7F	CHAPERON DE SOUPEPE -7F			
26	NB	0154958	1	VENTILABDECKUNG 8F	VALVE COVER 8F	CHAPERON DE SOUPEPE 8F			
27	NB	0305995	2	SCHEIBE	WASHER	RONDELLE			
28	NB	0302287	2	SECHSKANTSCHRAUBE	BOLT	VIS A TETE SIX PANS			
29	NB		1	STEUERVENTIL	CONTROL VALVE	DISTRIBUTEUR	TAF.F16.PLAN.080.00...		

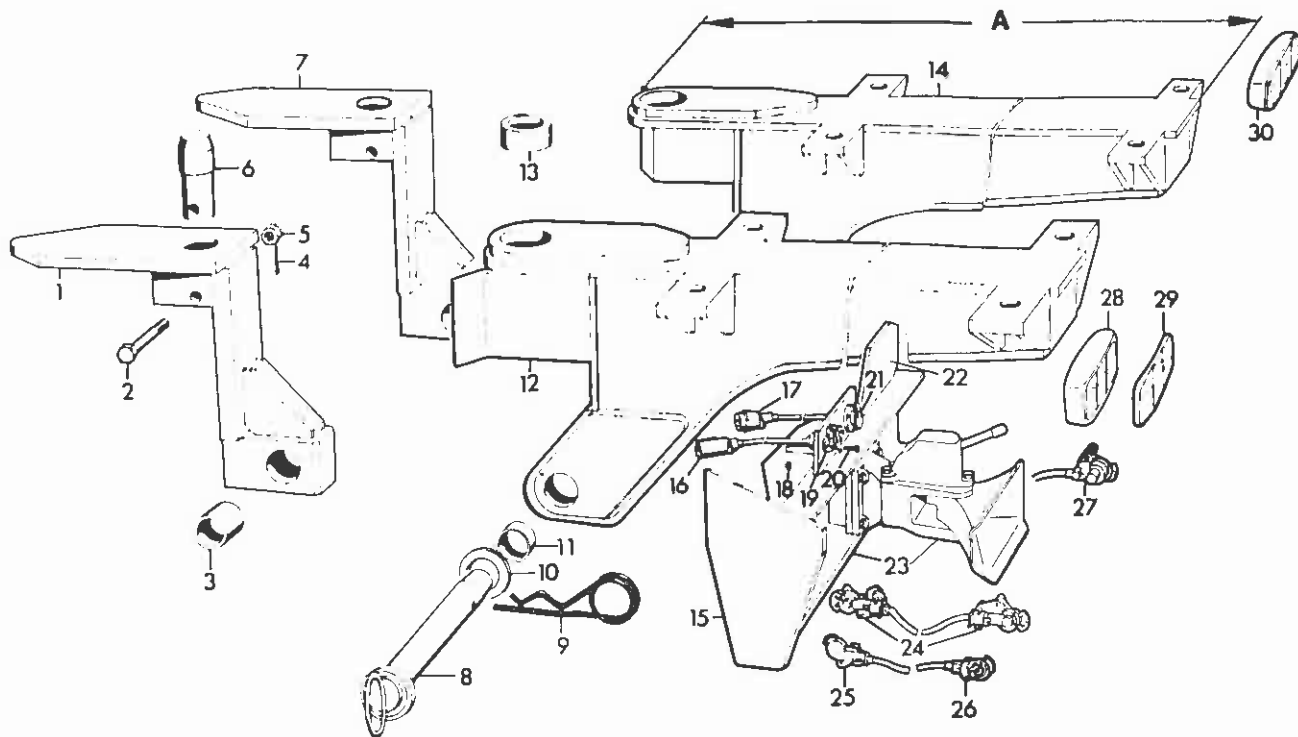
ERSATZTEILGRUPPE  
STEUEREINRICHTUNG  
F. BOSCH STEUERVENTIL

SPARE PARTS GROUP  
CONTROL EQUIPMENT  
FOR BOSCH CONTROL V.

GRUPE DE PIECES DE RECHANGE  
INSTALLATION DE COMMANDE  
POUR DISTRIBUTEUR BOSCH

TYPE  
AK 4003C

TAFEL/FIGURE PLANCHE NO  
040.05.01.4003/01



POS NR	CODE	ORDER NO	STUCK QUANT	BEYENNUNG	DESCRIPTION	DESIGNATION	REMERKUNG/REMARK/REMARQUE	23.05.84		
		0740527	1	ABSETZBAR HECKM M130	DET REAR MOUNT M130	MONT ARR AMOVIBLE M130	POS. 1-14 A=1156MM	402.142.00		
		0740538	1	ABSETZBAR HECKM M131	DET REAR MOUNT M131	MONT ARR AMOVIBLE M131	POS. 1-14 A=1256MM	402.142.01		
		0740549	1	ABSETZBAR HECKM M132	DET REAR MOUNT M132	MONT ARR AMOVIBLE M132	POS. 1-14 A=1356MM	402.142.02		
		0740550	1	ABSETZBAR HECKM M133	DET REAR MOUNT M133	MONT ARR AMOVIBLE M133	POS. 1-14 A=1456MM	402.142.03		
		0740561	1	ABSETZBAR HECKM M134	DET REAR MOUNT M130	MONT ARR AMOVIBLE M130	POS. 1-14 A=1556MM	402.142.04		
1		0685245	1	KONSOLENAUFNAHME L LINKS	BRACKET HOLDER L LEFT	PRISE DE CONSOLE GAUCHE GAUCHE	POS. 1,3			
2		0361613	2	SECHSKANTSCHRAUBE	BOLT	VIS A TETE SIX PANS				
3	V	0760441	2	LAGERBUCHSE	BUSH	COUSSINET				
4		0443165	2	SPLINT	SPLIT PIN	GOUPILLE FENDUE				
5		0440239	2	KRONENMUTTER	CROWN NUT	ECROU CRENELE				
6	V	0778167	2	BOLZEN	PIN	BOULON				
7		0685234	1	KONSOLENAUFNAHME R RECHTS	BRACKET HOLDER R RIGHT	PRISE DE CONSOLE DROITE DROITE	POS. 3,7			
8	V	0672911	2	BOLZEN 50X 137/ 190	PIN 50X 137/ 190	BOULON 50X 137/ 190				
9		0864866	2	FEDERSPLINT 8,0 2F	SPRING PIN 8,0 2-F	Goup fendue ress 8,0 doub				
10		0357055	2	SCHEIBE	WASHER	RONDELLE				
11	V	0760429	4	LAGERBUCHSE	BUSH	COUSSINET				
12		0685972	1	KRANKONSOLE L LINKS	CRANE BRACKET LEFT	CONSOLE DE GRUE GAUCHE	POS. 11-13 A=1156MM	402.142.00		
12		0685994	1	KRANKONSOLE L LINKS	CRANE BRACKET LEFT	CONSOLE DE GRUE GAUCHE	POS. 11-13 A=1256MM	402.142.01		
12		0686019	1	KRANKONSOLE L LINKS	CRANE BRACKET LEFT	CONSOLE DE GRUE GAUCHE	POS. 11-13 A=1356MM	402.142.02		
12		0686031	1	KRANKONSOLE L LINKS	CRANE BRACKET LEFT	CONSOLE DE GRUE GAUCHE	POS. 11-13 A=1456MM	402.142.03		
12		0686053	1	KRANKONSOLE L LINKS	CRANE BRACKET LEFT	CONSOLE DE GRUE GAUCHE	POS. 11-13 A=1556MM	402.142.04		
13	V	0760430	4	LAGERBUCHSE	BUSH	COUSSINET				
14		0685961	1	KRANKONSOLE R RECHTS	CRANE BRACKET RIGHT	CONSOLE DE GRUE DROITE	POS. 11,13,14 A=1156MM	402.142.00		
14		0685983	1	KRANKONSOLE R RECHTS	CRANE BRACKET RIGHT	CONSOLE DE GRUE DROITE	POS. 11,13,14 A=1256MM	402.142.01		
14		0686008	1	KRANKONSOLE R RECHTS	CRANE BRACKET RIGHT	CONSOLE DE GRUE DROITE	POS. 11,13,14 A=1356MM	402.142.02		
14		0686020	1	KRANKONSOLE R RECHTS	CRANE BRACKET RIGHT	CONSOLE DE GRUE DROITE	POS. 11,13,14 A=1456MM	402.142.03		
14		0686042	1	KRANKONSOLE R RECHTS	CRANE BRACKET RIGHT	CONSOLE DE GRUE DROITE	POS. 11,13,14 A=1556MM	402.142.04		
15		0172585	2	HALTEBLECH	LOCKING PLATE	TOLE DE SUPPORT				
16		0865505	1	STECKER	PLUG	FICHE				
17		0308443	1	STECKER	PLUG	FICHE				
18		0306010	5	SECHSKANTMUTTER	NUT	ECROU A SIX PANS				
ERSATZTEILGRUPPE ABSETZEINRICHTUNG				SPARE PARTS GROUP DETACHABLE DEVICE		GRUPE DE PIECES DE RECHANGE DISPOSITIF AMOVIBLE		TYPE AK 4003C	TAFEL/FIGURE PLANCHE NO 040.10.00.4002/01	